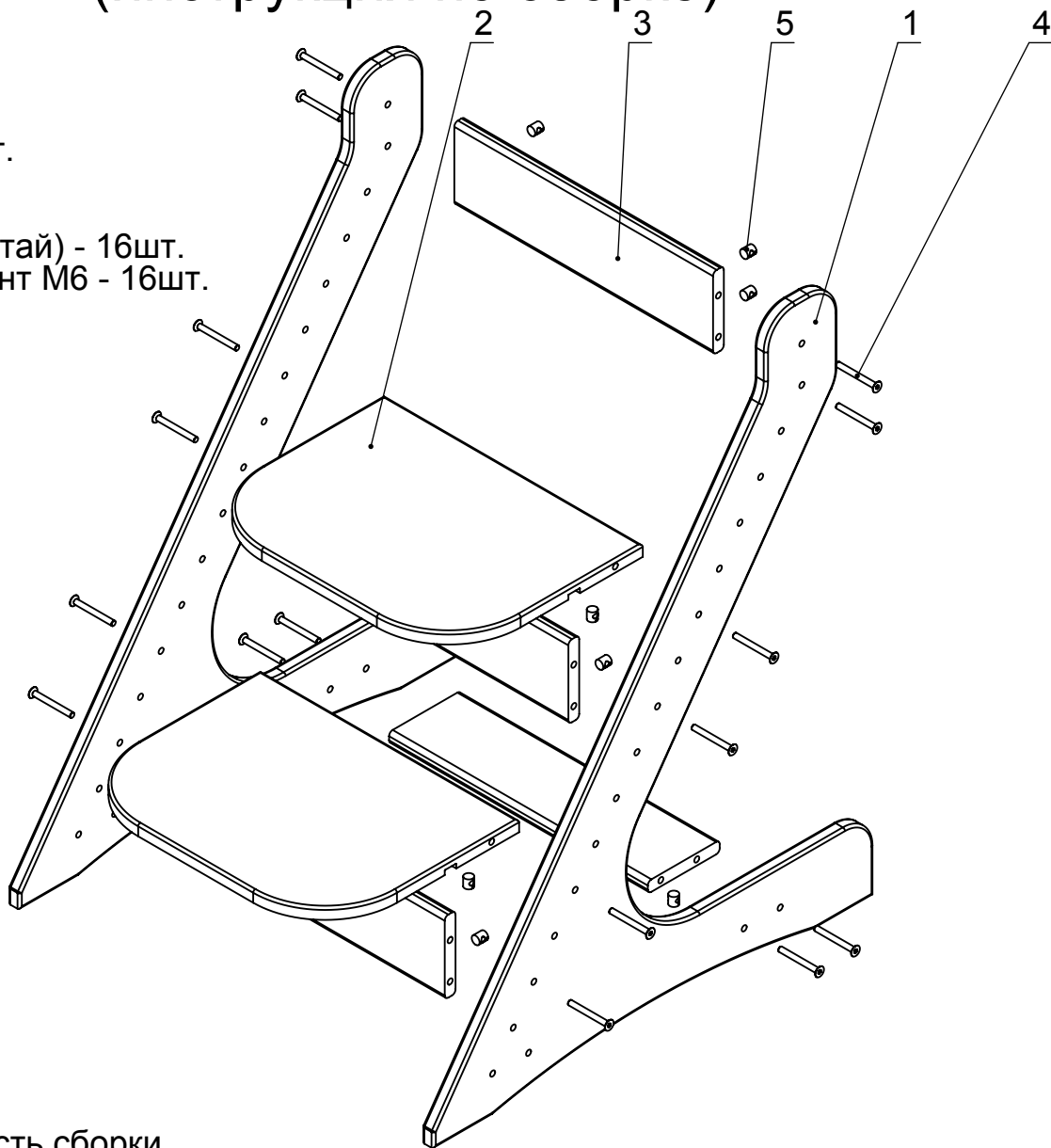


Растущий стул "Вундеркинд" (инструкция по сборке)

Элементы стула

1. Боковина - 2 шт.
2. Панель - 2шт.
3. Ребро - 4 шт.
4. Винт М6х70 (потай) - 16шт.
5. Бочонок под винт М6 - 16шт.



Последовательность сборки

1. Распаковать стул и все его составные части, включая крепежные элементы.
2. В одно из отверстий РЕБРА установить БОЧОНОК так, чтобы шлиц (канавка) БОЧОНКА совпала с направлением вкручивания ВИНТА. Повторить операцию с нижним РЕБРОМ, расположенным горизонтально.
3. Совместить верхние отверстия БОКОВИНЫ с соответствующими отверстиями РЕБРА. Закрутить ВИНТ в отверстие с установленным БОЧОНКОМ. Повторить операцию с оставшимися тремя отверстиями РЕБРА и тремя комплектами ВИНТ-БОЧОНОК, используя при этом вторую БОКОВИНУ. ВИНТЫ при этом должны быть не закручены до конца, а быть слегка стянуты.
4. Установить БОЧОНОК в отверстие ПАНЕЛИ, соблюдая направление шлица. Совместить отверстия ПАНЕЛИ и БОКОВИНЫ на уровне предполагаемого размещения сидения. Стянуть ВИНТ. Повторить операцию с другой стороны.
5. Отверстия на ребре смещены по вертикали. Установить БОЧОНОК в нижнее отверстие РЕБРА, соблюдая направление шлица. Вставить ВИНТ в отверстие БОКОВИНЫ, следующее вниз через одно от закрученного ВИНТА ПАНЕЛИ. При этом РЕБРО должно войти в паз на ПАНЕЛИ, расположенный на нижней ее поверхности. Повторить операцию с другой стороны.
6. Аналогично установить ПАНЕЛЬ и РЕБРО, выполняющие роль подставки для ног, предварительно примерив уровень расположения подставки.
7. Протянуть все ВИНТЫ таким образом, чтобы головка ВИНТА заглубилась в БОКОВИНУ и оказалась в одной плоскости с внешней стороной БОКОВИНЫ.